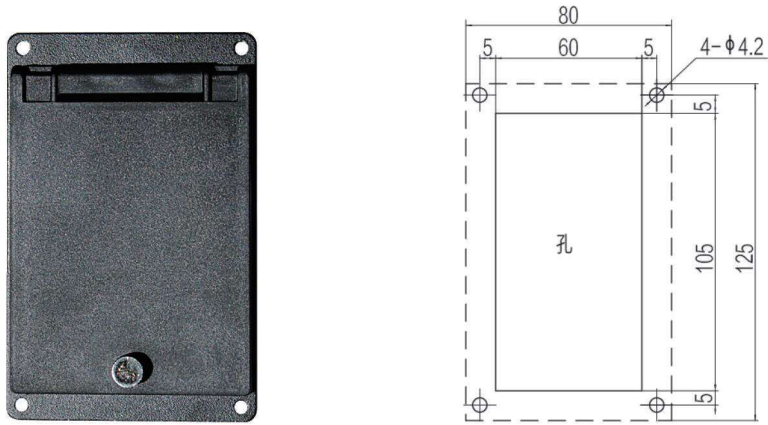


RS/80通信口

外形尺寸:



选型对照图:



RS/80-1



RS/80-2



RS/80-3



RS/80-4



RS/80-5



RS/80-6

固定式部分型号列表:

订货号	867100021	867100022	867100023	867100024	867100025	867100026
型号	RS/80-1	RS/80-2	RS/80-3	RS/80-4	RS/80-5	RS/80-6
接口数量						
RJ45网口	/	1	/	1	1	1
USB	/	1	/	1	/	1
D-SUB-9	1	/	1	/	1	1
D-SUB-25	1	1	/	/	1	/
电源插座	1	/	/	1	1	1

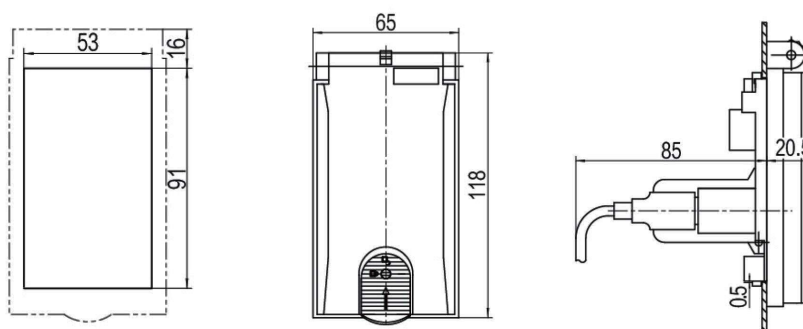
通信面板

RS/E通信口

外形尺寸:



选型对照图:



固定式部分型号列表:

订货号	867100031	867100032	867100033	867100034	867100035	867100036	867100037	867100038
型号	RS/E-1	RS/E-2	RS/E-3	RS/E-4	RS/E-5	RS/E-6	RS/E-7	RS/E-8
接口数量								
面板连接件								
备注	中国标准 多功能插座 单相220V 5A	带USB插座 RJ45插座 D型9芯插座	带USB插座 RJ45插座 D型25芯插座	带BNC型插座 RJ45插座 D型9芯插座	带D型25芯插座 D型9芯插座	德国标准(VDE) 多功能插座 单相230V 6A	美国标准 (NEMA5-15) 多功能插座 单相120V 5A D型9芯插座	澳大利亚 单相220V 5A